

RS485 無線化ユニット

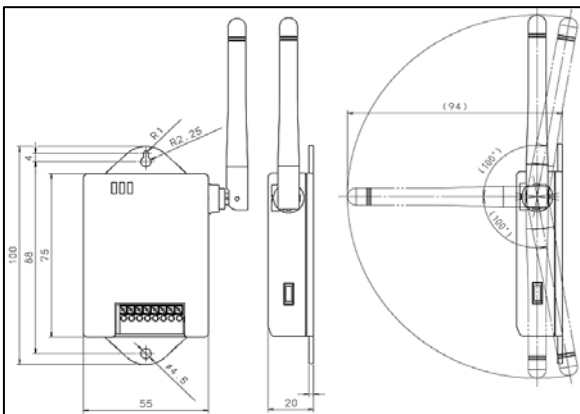
Modbus
対応

- 電力量計や一般の RS485 機器を簡単に無線で接続します。多点システムの一部だけ無線化も可能。
オムロン、パナソニック、大崎電気、東光東芝、タケモトデンキ等の電力量計・PLC・デマンド監視装置等を無線化します。
- 高い汎用性。既存の RS485 機器にあわせたパケットに変更でき、ModBus RTU にも対応しています。
- 実稼動 40000 台以上の経験から通信確実性を徹底的に洗練しており、他社の無線ネットワークと比べ非常に安定しています。
通信距離 見通し最大 800m 建屋 100m 程度ですが、ユニット間は何段でも中継が可能です。
- 電波環境が変わっても自動的に新しい中継パスを形成し、通信を継続します。
- 住友精密工業による設計・製造です。無線センサネット で世界的に定評のある Crossbow の基礎技術を応用しています。
特殊パケット形式や量産 OEM は別途ご相談ください。

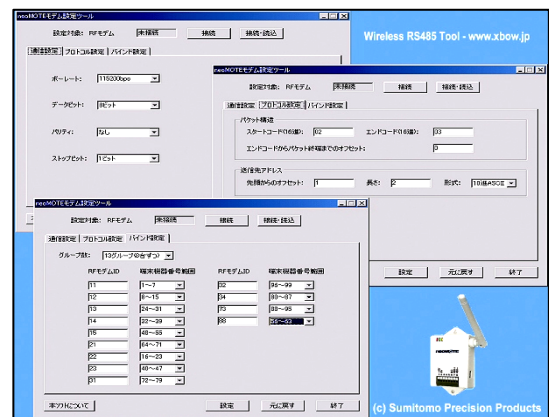
	RS485 の無線化 (デジーチェーン、1:1 通信、1:N 通信、ModBus RTU/ASCII)		
用途	1:N	1:N (複数機)	1:N (複数機+遮蔽物)
仕様	<ul style="list-style-type: none"> 無線：2.4GHz (IEEE 802.15.4) 技術取得済、10mW、15 チャンネル (スイッチ切替) 機器側ボーレート 2.4~115.2kbps、端末最大パケット長 256byte (適合条件参照) 電源：DC5V (100mA) または AC アダプタ 		
システム構成	<ul style="list-style-type: none"> 最大 100 端末/ネットワーク (通信量に依存) 無線チャンネルまたはグループ番号を変えることにより同一域内で複数のネットワーク共存が可能 		
設定ツール (ソフト)	<ul style="list-style-type: none"> 通信：ボーレート 2.4~115.2k、データビット 7/8、パリティ無/奇/偶、ストップビット 1/2 プロトコル：パケット構造、送信先アドレス (オフセット、長さ、形式) バインド設定 (2~13 グループ) 		
ID 設定	<ul style="list-style-type: none"> 端末 ID：ロータリースイッチ 2 桁 (0~99) 無線チャンネル：ロータリースイッチ 15ch (11ch~25ch) グループ ID：ロータリースイッチ 16 グループ 		
配線	線の挿入だけで配線可 ①電源 ②GND ③④⑤使用せず ⑥Signal GND ⑦RS485+ ⑧RS485- 		
オプション	<ul style="list-style-type: none"> AC アダプタ (MP-B32) ・ 取付用磁石 (MP-M10) ・ 設定ツールソフト (MP-D12 ver.2) ネット確認ノード (WM-Z2200-XM) ・ ネット確認専用ソフト EasyManager (MP-D11) ・ 制御ユニット (SU-0004/SU-0005) 		
適合条件	<ol style="list-style-type: none"> ① パケットをスタートコード、エンドコードで識別する場合 - スタートコード、エンドコードが各 1 バイトあり、エンドコードは 7e でないこと - スタートコード、エンドコードの組み合わせは 2 組まで指定可能 ② パケットを無通信時間 (サイレントインターバル) で識別する場合、4 文字以上の無通信区間があること ③ 上記いずれの場合もパケット長が 256 バイト以下であること 		
ご注文方法	当社 HP をご覧いただき見積フォームよりご依頼ください。		
備考	原則として法人向け販売となります。数量割引があります (5 個~、10 個~、30 個~、100 個~) ROHS ご注文前に相性確認のため試用を推奨します：希望される方は web にある申込書にご記入の上 FAX ください。		

■ 性能

型番		WS-Z5000B		備考
一般定格	電源仕様	外部電源	DC 4.0V~6.0V	端子台入力
		AC アダプタ供給	DC 3.3V~6.0V	オプション MP-B32
	消費電流	動作時(計測時含む)	100mA 以下 @ 5.0V	RS485 無終端にて
	筐体	寸法	55 x 75 x 20 mm	突起部含まず(質量約 60g)
温度	動作温度/保存温度	-10°C~70°C / -20°C~80°C	85%R.H.以下(結露なきこと)	
無線性能	一般性能	通信方式	単信方式	IEEE 802.15.4
		拡散変調方式	直接拡散方式, Offset-QPSK	
		通信距離	約 800 m(見通し最大距離)	周囲環境に依存
	送信性能	送信出力	最大 10mW	技適取得済
		通信周波数	2405 MHz~2475 MHz	15ch
受信性能	受信感度レベル	-95 dBm 以下		
	キャリアセンス(RSSI)	-77 dBm±5 dB		
インターフェース仕様	RS485 I/F	物理 I/F	8ピン 端子台(プッシュイン式)	(AWG24~16)
		通信方式	半二重方式	RS485 準拠
		同期方式	調歩同期方式	
		伝送速度	2.4~115.2k bps	9.6kbps 標準
		データ伝送数	1~256 byte	
		データ bit	7bit/8bit	8 標準
		パリティ	なし/偶数/奇数/	なし標準
		スタート bit	1bit	
		ストップ bit	1bit/2bit	1標準
		ビット方向	LSB ファースト	
		フロー制御	なし	
終端抵抗	非搭載			
延長ケーブル長	最大 30m	AWG16 を使用の場合		



外寸詳細



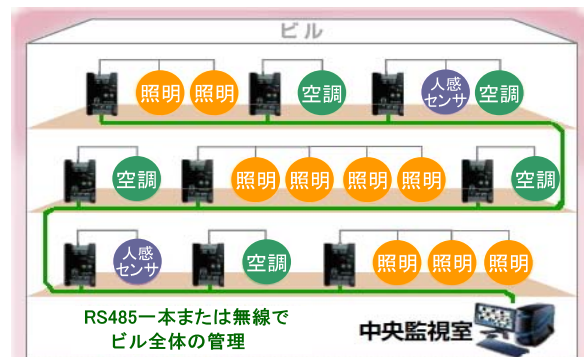
設定ツール画面

姉妹品: ビル節電用 RS485 制御ユニット (SU-0004/SU-0005)

- RS485 で多点の空調 HA 端子や照明リモコンリレーを有線または無線で制御できる汎用ユニットです。
 - 一般開示されている ModBus RTU コマンドで On/Off 制御と状態確認ができます(当社無線ユニット専用ではなく汎用の有線 RS485ModBus 接続です。無線ユニットも使用できます)。
 - 空調 HA 端子用は人感センサ用接点入力もついています。
 - 照明用はリモコンリレーを 4 入力接続できます。
 - 動作電源 8~26VDC・システム内最大 247 台
- 詳細は WEB で www.xbow.jp/seigy_unit.html



90 x 60 x 29mm



製造元:住友精密工業(株)・販売元:クロスボー(株)

〒660-0891 兵庫県尼崎市扶桑町1番10号

TEL:06-6489-5922 FAX:06-6489-5902 www.wireless485.com

数値は代表値です。仕様、性能、情報は予告なく変更することがあります。社名製品名は各社の商標および登録商標です。輸出には製造元の許可が必要です。写真と製品は異なる場合があります。人命、環境、生物、システム、インフラ、財産等に損傷を及ぼす可能性がある場合は使用しないでください。いかなる場合も使用した結果の一切の責任は使用者にあるものとします。これら製品の使用によるいかなる損害や人災に当社は一切の責任を持ちません。不許転載©2012.04 住友精密工業株式会社

www.wireless485.com

クロスボー株式会社

sales@xbow.jp